

2.1.5 Коллекторы

Распределительные коллекторы и комплектующие

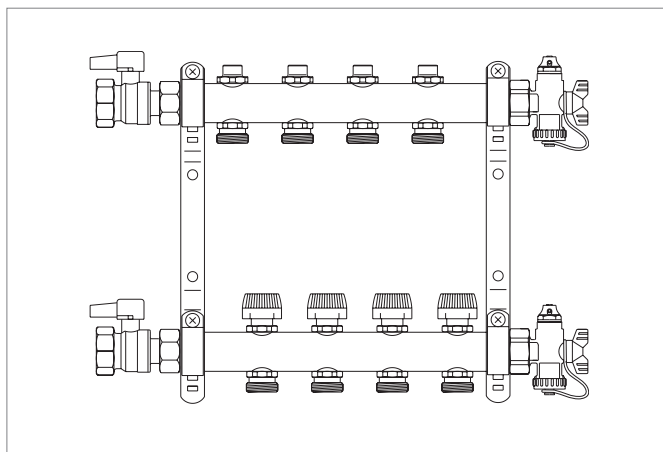
Распределительный коллектор*

Материал: латунь MS 63.

Включает в себя:

- 2 распределительные трубы 1" для подачи и отвода теплоносителя с возможностью подключения с обеих сторон;
- смонтированы на звукоизолирующих оцинкованных кронштейнах соответствующих требованиям DIN 4109;
- с вентилями для регулирования расхода на подающей трубе;
- с запорными вентилями на обратной трубе. Для подключения сервопривода резьба M 30 x 1,5;
- концевик коллектора с накидной гайкой 1", уплотнительная прокладка, воздухоотводчик 3/8" и кран для заполнения 1/2";
- два шаровых крана 1" с накидной гайкой 1" и уплотнительной прокладкой;
- набор крепежных деталей;
- маркировочные таблички.

Вид поставки: в картонной коробке.



Артикул	Обозначение	Группы контуров	Размеры (Ш x В x Г) мм x мм x мм	Вес кг/шт.	Единица поставки
250627-002	HKV 2	2 Контура	307 x 285 x 86	3,0	1 шт.
250637-002	HKV 3	3 Контура	362 x 285 x 86	3,4	1 шт.
250647-002	HKV 4	4 Контура	417 x 285 x 86	3,8	1 шт.
250657-002	HKV 5	5 Контуров	472 x 285 x 86	4,4	1 шт.
250667-002	HKV 6	6 Контуров	527 x 285 x 86	4,8	1 шт.
250677-002	HKV 7	7 Контуров	582 x 285 x 86	5,2	1 шт.
250687-002	HKV 8	8 Контуров	637 x 285 x 86	5,8	1 шт.
250697-002	HKV 9	9 Контуров	692 x 285 x 86	6,2	1 шт.
250707-002	HKV 10	10 Контуров	747 x 285 x 86	6,6	1 шт.
250717-002	HKV 11	11 Контуров	802 x 285 x 86	7,2	1 шт.
250727-002	HKV 12	12 Контуров	857 x 285 x 86	7,6	1 шт.

* Резьбозажимные соединения для коллекторов HKV и HKV-D **не входят** в комплект (см. стр. 88, 126)

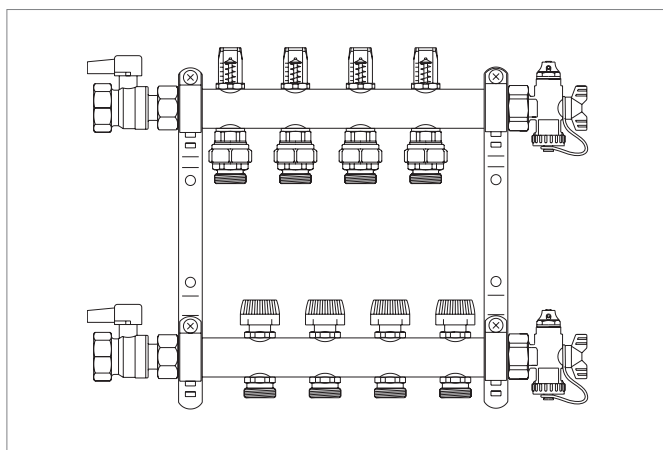
Коллекторы с расходомерами*

Материал: латунь MS 63.

Включает в себя:

- 2 распределительные трубы 1" для подачи и отвода теплоносителя с возможностью подключения с обеих сторон;
- смонтированы на звукоизолирующих оцинкованных кронштейнах соответствующих требованиям DIN 4109;
- с расходомерами на подающей трубе с запорными вентилями на обратной трубе. Для подключения сервопривода резьба М 30 x 1,5;
- концевик коллектора с накидной гайкой 1", уплотнительная прокладка, воздухоотводчик 3/8" и кран для заполнения 1/2";
- два шаровых крана 1" с накидной гайкой 1" и уплотнительной прокладкой;
- набор крепежных деталей;
- маркировочные таблички.

Вид поставки: в картонной коробке.



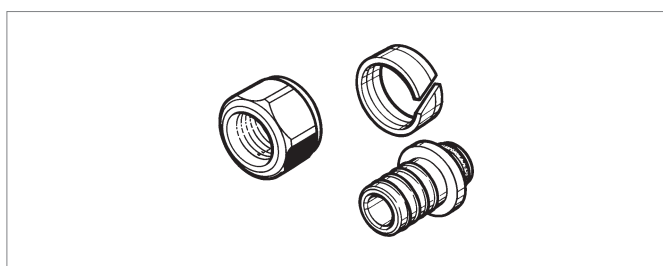
Артикул	Обозначение	Группы контуров	Размеры (Ш x В x Г) мм x мм x мм	Вес кг/шт.	Единица поставки
240021-002	НКV-D 2	2 Контура	307 x 300 x 86	3,1	1 шт.
240031-002	НКV-D 3	3 Контура	362 x 300 x 86	3,5	1 шт.
240041-002	НКV-D 4	4 Контура	417 x 300 x 86	3,9	1 шт.
240051-002	НКV-D 5	5 Контуров	472 x 300 x 86	4,5	1 шт.
240061-002	НКV-D 6	6 Контуров	527 x 300 x 86	4,9	1 шт.
240071-002	НКV-D 7	7 Контуров	582 x 300 x 86	5,3	1 шт.
240081-002	НКV-D 8	8 Контуров	637 x 300 x 86	5,9	1 шт.
240091-002	НКV-D 9	9 Контуров	692 x 300 x 86	6,3	1 шт.
240101-002	НКV-D 10	10 Контуров	747 x 300 x 86	6,7	1 шт.
240111-002	НКV-D 11	11 Контуров	802 x 300 x 86	7,3	1 шт.
240121-002	НКV-D 12	12 Контуров	857 x 300 x 86	7,7	1 шт.

* Резьбозажимные соединения для коллекторов НКV и НКV-D **не входят** в комплект (см. стр. 88, 126)

Резьбозажимное соединение

Соединение для труб RAUTHERM S 14 x 1,5; 17 x 2,0 или 20 x 2,0.

В комплекте с упорной втулкой, обжимным кольцом и накидной гайкой.



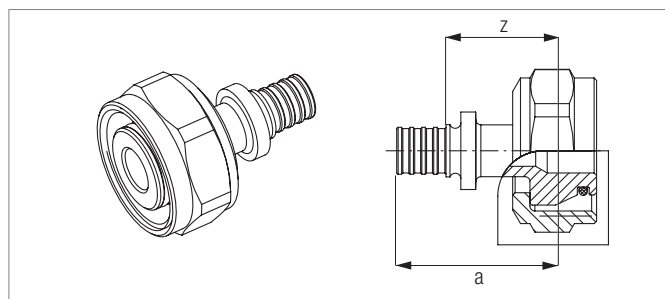
Артикул	для RAUTHERM S (PE-Xa)-трубы	Вес кг/шт.	Кол-во в коробке	Единица поставки
200546-001	10,1	0,070	100 шт.	10 шт. НОВИНКА
246044-001	14	0,048	100 шт.	10 шт.
250607-002	17	0,065	100 шт.	10 шт.
250617-002	20	0,070	100 шт.	10 шт.

Резьбозажимные соединения для универсальных труб RAUTITAN вы найдете в части 1 «Трубопроводная система RAUTITAN».

Переходник с накидной гайкой (евроконус)

Переходник REHAU.

Техника соединения на надвигной гильзе на евроконус, для присоединения труб RAUTHERM S 10,1x1,1 мм к распределительному коллектору и к коллектору с расходомерами.

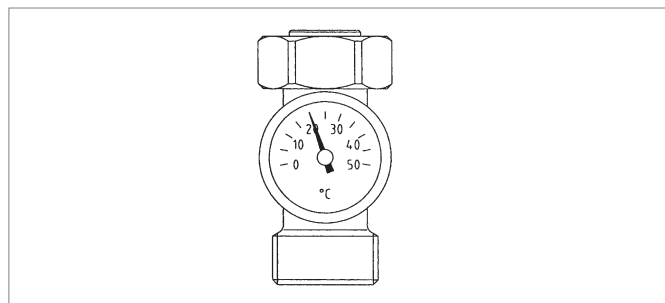


Артикул	Типоразмер	Размер		Вес кг/шт.	Кол-во в коробке	Единица поставки
		a	z			
200553-001	10	32	22	0,083	50 шт.	10 шт. НОВИНКА

Термометр для обратной линии

Переходник с термометром; подходит для вентиля на обратной линии.

Для измерения температуры для коллектора НКV, НКV-D и НLV. Материал: подключение тройника – светлая латунь, термометр с прочной линзой из стекла



Артикул	Диапазон измерения °C	Вес кг/шт.	Единица поставки
240001-001	0-50	0,140	1 шт.

Накладной термометр с пружиной

Для измерения температуры.

Термометр подходит для коллекторной трубы 1"



Артикул	Диапазон измерения °C	Вес кг/шт.	Единица поставки
250747-002	0-80	0,040	1 шт.

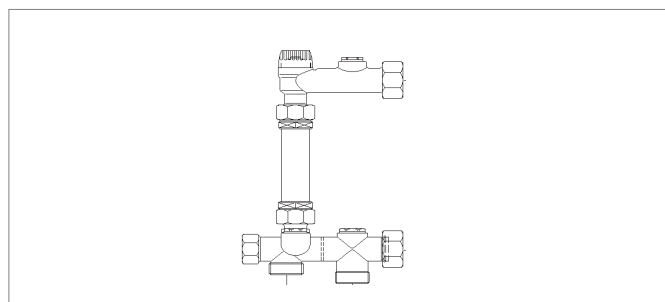
Комплект для установки тепломера

Узел подключения 1".

Резьбовое соединение с прокладкой; предназначено для тепломеров с монтажной длиной 110 мм и 130 мм.

Присоединение для погружных датчиков на подающей линии 1/2".

Вид поставки: в картонной коробке.

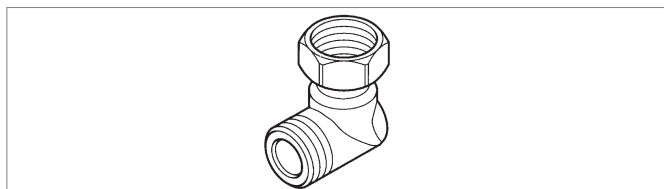


Артикул	Вес кг/шт.	Единица поставки
269242-001	2,1	1 шт.

Присоединительный угольник 1"

С накидной гайкой и уплотнительной прокладкой.

Угольник обеспечивает присоединение к комплекту для установки теплосчетчика в горизонтальной плоскости



Артикул	Типоразмер	Вес кг/шт.	Единица поставки
269252-001	1"	0,570	1 шт.

Распределительные шкафы

Встроенный распределительный шкаф RENAУ

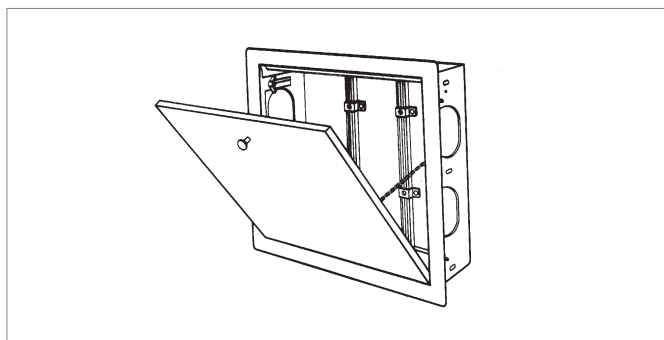
Распределительный шкаф для скрытого монтажа.

Включает в себя:

- съемный корпус для скрытого монтажа с усиливающим профилем;
- фиксирующие шины для распределительного коллектора, регулируемые по высоте и глубине;
- шину для монтажа регулирующих компонентов;
- монтажное основание, регулируемое по высоте;
- защитный экран для штукатурки, регулируемый по глубине;
- рама, регулируемая по глубине вместе с дверцей.

Материал: листовая оцинкованная сталь.

Вид поставки: в картонной коробке.



Артикул	Обозначение	Типоразмер, мм (Ш x В x Г)	Вес кг/шт.	Единица поставки
240251-001	UP-Тип 1	450 x 700-850 x 110-160	10,9	1 шт.
250447-002	UP-Тип 2	554 x 700-850 x 110-160	12,4	1 шт.
240261-001	UP-Тип 3	665 x 700-850 x 110-160	14,2	1 шт.
250457-002	UP-Тип 4	754 x 700-850 x 110-160	16,0	1 шт.
240271-001	UP-Тип 5	835 x 700-850 x 110-160	17,1	1 шт.
240281-001	UP-Тип 6	868 x 700-850 x 110-160	17,7	1 шт.
250467-002	UP-Тип 7	954 x 700-850 x 110-160	18,9	1 шт.
240291-001	UP-Тип 8	1033 x 700-850 x 110-160	20,5	1 шт.
250477-002	UP-Тип 9	1154 x 700-850 x 110-160	21,7	1 шт.
240301-001	UP-Тип 10	1303 x 700-850 x 110-160	23,0	1 шт.

Приставной распределительный шкаф

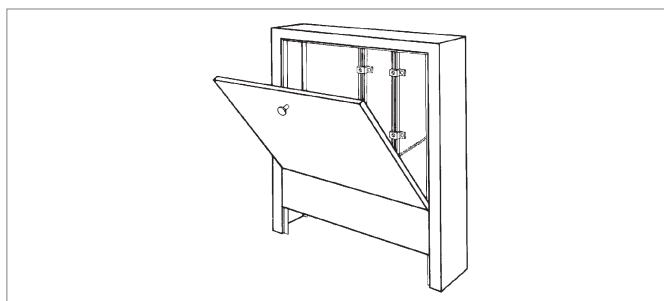
Распределительный шкаф для открытого монтажа.

Включает в себя:

- универсальный экран с отклоняющим профилем;
- фиксирующие шины для распределительного коллектора, регулируемые по высоте и глубине.

Материал: листовая оцинкованная сталь.

Вид поставки: в картонной коробке.



Артикул	Обозначение	Типоразмер, мм (Ш x В x Г)	Вес кг/шт.	Единица поставки
250567-002	AP-Тип 2	605 x 729 x 150	11,6	1 шт.
250577-002	AP-Тип 4	805 x 729 x 150	14,2	1 шт.
250587-002	AP-Тип 7	1005 x 729 x 150	17,6	1 шт.
250597-002	AP-Тип 9	1205 x 729 x 150	20,7	1 шт.
240361-001	AP-Тип 10	1353 x 729 x 150	22,0	1 шт.

Таблица выбора приставных распределительных шкафов

Применение таблицы:

- выбрать необходимый коллектор НКВ/НКВ-D по числу отводов
- выбрать вариант исполнения (скрытый монтаж/открытый монтаж)
- выбрать желаемое оснащение:
 - с (●) / без (○) теплосчетчика (тс);
 - с (●) / без (○) комплекта температурного регулирования (рг)
 - с (●) / без (○) терморегулирующей станции для коллектора (трс)

Количество отводов коллектора НКВ/НКВ-D	Исполнение ТС РГ ТРС	Встроенный UP-тип					Настенный AP-тип				
		○	○	●	●	○	○	○	●	●	○
2		1	2	2	4	3	2	2	2	4	4
3		1	3	3	5	3	2	4	4	7	4
4		2	3	3	6	4	2	4	4	7	4
5		2	4	4	7	4	2	4	4	7	4
6		3	5	4	8	5	4	4	4	7	7
7		3	5	5	8	6	4	7	7	9	7
8		4	6	6	9	7	4	7	7	9	7
9		5	7	7	9	8	7	7	7	9	9
10		6	8	8	10	8	7	7	9	9	9
11		7	8	8	10	9	7	9	9	10	9
12		7	9	9	10	9	7	9	9	10	9

Встроенный распределительный шкаф 75 мм

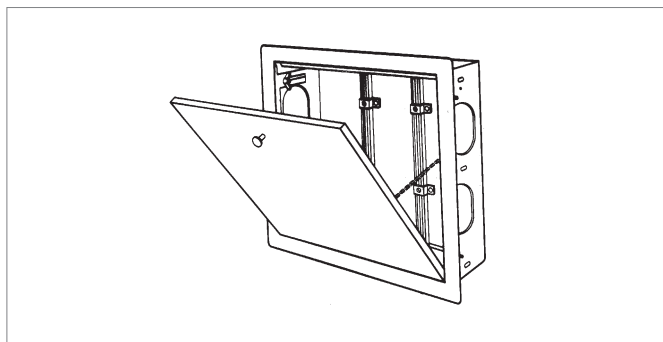
Распределительный шкаф для скрытого монтажа.

Включает в себя:

- фиксирующие шины для распределительного коллектора, регулируемые по высоте и глубине;
- шину для монтажа регулирующих компонентов;
- монтажное основание, регулируемое по высоте;
- защитный экран для штукатурки, регулируемый по глубине;
- рама, регулируемая по глубине вместе с дверцей.

Материал: листовая оцинкованная сталь.

Вид поставки: в картонной коробке.



Артикул	Обозначение	Типоразмер, мм (Ш x В x Г)	Вес кг/шт.	Единица поставки
283984-001	UP-Тип 1 75 мм	554 x 730-915 x 75-120	9,7	1 шт. НОВИНКА
283986-001	UP-Тип 2 75 мм	754 x 730-915 x 75-120	11,9	1 шт. НОВИНКА
283987-001	UP-Тип 3 75 мм	954 x 730-915 x 75-120	15,1	1 шт. НОВИНКА
283989-001	UP-Тип 4 75 мм	1154 x 730-915 x 75-120	18,3	1 шт. НОВИНКА

Таблица выбора встроенных распределительных шкафов

Применение таблицы:

- выбрать необходимый коллектор НКВ/НКВ-D по числу отводов
- выбрать желаемое оснащение: с (●) / без (○) теплосчетчика (тс);

Количество отводов коллектора НКВ/НКВ-D	Исполнение		
	тс*	○	●
2		1	1
3		1	2
4		1	2
5		2	2
6		2	2
7		2	3
8		2	3
9		3	3
10		3	4
11		3	4
12		3	4

* Внимание:

Теплосчетчик применяется только со шкафом глубиной ≥ 100 мм.